

PULPACK

エコロジーな選択。それプラス良質である。新鮮な卵を待っている方のためにパルパックは働きます。

おいしい卵を食卓まで。

地球の将来のためにパルプモールド。

PULP MOLD

<http://www.mold.co.jp>



パルパックW10ヶ入り

パルパック4ヶ×2

パルパックなら安心。

100% パルプ原料のパルパックは、通気性や保水性に優れデリケートで繊細なたまごを新鮮さを保持しながら破卵が少なく最適な品質で運ぶのに適した安心なパッケージです。

付加価値の高いブランド卵として差別化

卵は、養鶏業を営む方々の知恵や経験、鶏種などによって採卵される卵に特徴が生まれます。自慢の卵を差別化して消費者に選んで頂くためにはアピールが不可欠です。



使用例

オリジナルデザインを印刷できます

シール貼りやスリーブかけの手間とコストを削減できるオリジナル印刷が可能です。
(印刷色 全 10 色)



色は3色から選べます

清潔感のある白をはじめ、ちょっとおしゃれな黄色、木の温もりを感じられる茶色と多彩なバリエーションで個性を演出します。



贈り物やお持ち帰りに最適な贈答用ケース

季節のご挨拶や各種贈答品としてお喜び頂けるほか、親しいお集りの会や家族、親戚等へのお土産にも最適。またご自宅用としてもお使い頂けます。



30ヶ入りキャリー

パルパックシリーズ ラインナップ

《特願》2012-105438

品名	サイズ(mm)	色	入り数	備考
W10ヶ入り	246×104×70h	白・黄	100枚	ウインドウタイプ(窓空き)中の卵が見えます。
F10ヶ入り	246×104×70h	白・茶	100枚	フラットトップ印刷面が広くとれます。
8ヶ入り	198×104×70h	白	100枚	フラットトップ ※受注生産品です。
6ヶ×2	注1) 151×104×70h	白・茶	注3) 100枚	6ヶ入りの2連結タイプ。手で簡単に切り離しお使い頂けます。
4ヶ×2	注2) 103×104×70h	白	注4) 100枚	4ヶ入りの2連結タイプ。手で簡単に切り離しお使い頂けます。

注1)注2)は切り離れた1枚のパックサイズです。
注3)注4)は連結状態を1枚と換算した時の1袋当たりの入り数となります。

※印刷物のため実際の製品の色と多少異なります。製品改良のため予告なく仕様内容を変更する場合があります。



日本モールド工業株式会社 <http://www.mold.co.jp>

本社：〒446-0056 愛知県安城市三河安城町 2-20-1

TEL.0566-76-3101 FAX.0566-76-1120

事業所：東京 (TEL.048-754-2411) 青森 (TEL.0172-27-4922)
大阪 (TEL.06-6309-8741) 長野 (TEL.026-242-7820)
仙台 (TEL.022-797-0755) 九州 (TEL.092-260-3000)

工場：本社工場 (TEL.0566-76-6411)
東端工場 (TEL.0566-92-3934)
藤枝工場 (TEL.054-638-0776)



PUL PACK NEW PRODUCT

6

PAT.P

新型パルパック 6×2 の《特長》



閉めやすさと外れ難さの両立

- ロック用のフックを1つにすることでフタ閉めが簡単に。
- 穴に返しを付けることで外れ難くなりました。

開けるときは片手でワンタッチ!!



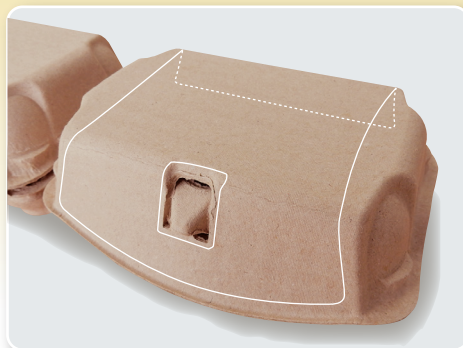
人さし指をフタの円弧部分に掛け、親指でフック部分を押し! 片手でワンタッチ!!

特長 異物の混入を防ぐ



従来品に比べ、側面の開きがほぼ無く、異物混入を防ぎます。

特長 3面貼りが可能



ラベル貼り面積が拡張!! 3面貼りが可能になりました。

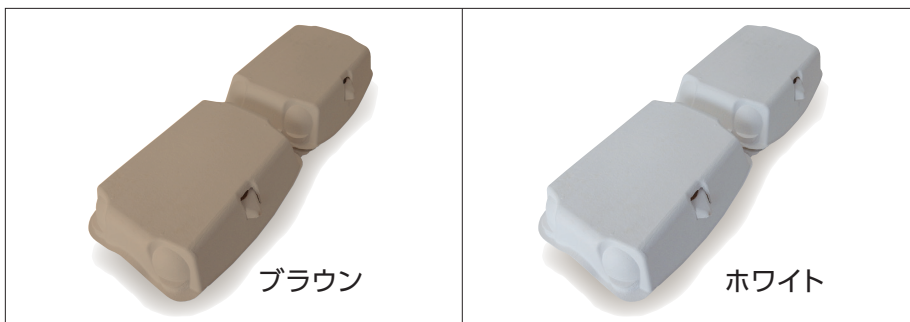
特長 卵の割れを軽減



卵室間リブの高さを従来品より高く、更に卵を受ける面積を大きくし卵の割れを軽減しています。

【基本色】

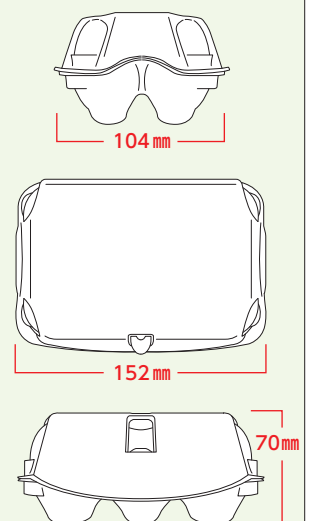
入数 / 各色 100



ブラウン

ホワイト

【パック寸法】



日本モールド工業株式会社 <http://www.mold.co.jp>

本社：〒446-0056 愛知県安城市三河安城町 2-20-1
TEL.0566-76-3101 FAX.0566-76-1120

事業所：東京 (TEL.048-754-2411) 青森 (TEL.0172-27-4922) 工場：本社工場 (TEL.0566-76-6411)
大阪 (TEL.06-6309-8741) 長野 (TEL.026-242-7820) 東端工場 (TEL.0566-92-3934)
仙台 (TEL.022-797-0755) 九州 (TEL.092-260-3000) 藤枝工場 (TEL.054-638-0776)